

NV / NH

Nízkonapětové nožové poistkové vložky NV/NH	246
Poistkové spodky	254
Príslušenstvo	263
Nízkonapětové poistkové lišty	265
Lištové odpínače	269
Radové odpínače	274
Prípojnicový systém	277
Technické údaje	568



NÍZKONAPĚTOVÉ NOŽOVÉ POISTKY NV/NH



Lištové odpínače

Lištové odpínače NV veľkosti 00, 1, 2, 3

Charakteristiky lištových odpínačov NV

Lištové odpínače NV sú 3-pólové spodky nožových poistiek NV, určených pre montáž na prípojnice. Lištové odpínače NV obsahujú 3 jednopólové pripojenia v jednej jednotke. Každý kontakt na jednotlivé fáze je pripojený na fázu na prípojnicovom systéme. Ostatné kontakty sú vybavené koncovkami na pripojenie káblov, alebo sú určené na pripojenie k ďalšiemu prípojnicovému systému.

Použitie

Lištové odpínače NV sa používajú hlavne na káblové rozvody a systémy napájania elektrickým prúdom, transformátorové systémy, kde sú zapojené vtedy, keď sa vyžaduje prenos elektrickej energie. K dispozícii sú nasledovné menovité prúdové hodnoty: 250 A, 400 A, 630 A, (910 A, 1000 A, 1250 A, 1600 A – nie je v štandardnej ponuke).

Princíp činnosti

Lištové odpínače NV sa používajú v kombinácii s nožovými poistkami NV, ktoré ochraňujú systém proti skratom. Horná časť lištových odpínačov NV v izolačnej triede IP3X je vybavená osobitným skúšobným otvorom, cez ktorý sa dá odskúšať živý stav podľa DIN VDE 0680, diel 5.

Konštrukcia lištových odpínačov NV

Izolačné oporné teleso je vyrobené z jedného kusa, materiálom je polyester vystužený sklenenými vláknami. Postriebrený kontaktný systém, vybavený pocínovanými zhášacími komorami, zabezpečuje nízky rozptyl prúdu, optimálne tepelné charakteristiky a vysoký vypínací výkon. Diely odvedené z kontaktov sú určené na pripojenia káblov, alebo na pripojenie ďalšieho prípojnicového systému. Všetky živé časti sú chránené proti náhodnému dotyku – v súlade s BVG A2. Špeciálny tvar krytu časti kontaktu zabezpečuje bezpečné vkladanie a vyberanie nožových poistiek NV.

Krátky popis

Lištové odpínače NV sa používajú väčšinou na inštaláciu do skríň káblových rozvodov a systémov napájania elektrickým prúdom – v súlade s normou IEC/EN 60439-1.

Lištové odpínače NV boli skúšané v súlade s normou IEC/EN 60947-3.

Sú k dispozícii pre veľkosti poistkových patrón od 00 do 3, ako s jednopólovým, tak aj 3-pólovým zapínaním.

Výhody

- pripojenie horného alebo dolného kábla - podľa požiadavky
- optimálny ťahový kontakt
- priame zapojenie
- dvoj pásikové pripojenie do 1250 A
- univerzálny kryt
- vysoký vypínací výkon
- malé výkonové straty
- použitie štandardných zemniacich prípojok
- modulárna konštrukcia

Hlavné typy lištových odpínačov NV – charakteristiky

V zásade, ako bolo ukázané, existujú rôzne typy lištových odpínačov NV:

- pre trojpólové zapínanie
- pre jednopólové zapínanie
- pre pripojenia priamo k prípojnicovému systému
- s bočnými kontaktmi pre prípojnicový systém

Všetky lištové odpínače NV sú vybavené novými systémami kontaktov Delta, ktoré umožňujú optimálny tlakový styk medzi nožovou poistkou a lištovými odpínačmi NV, čo vyúsťuje do extrémne nízkej úrovne straty výkonu a zahrievania. Všetky štandardné odpínače typu NV uvedené v katalógu sú určené na všeobecné použitie. Na základe požiadavky zákazníka môžu byť skonštruované a vyrobené skutočne príslušné individuálne konfigurácie – v takýchto prípadoch kontaktujte prosím našich technikov v predaji, alebo nám zavolajte do firmy.



Všeobecná tabuľka lištových odpínačov NV – jedнопólové zapojenie

typ	číslo kódu	systém	označenie	popis pripojenia	spínacia páka	hmotnosť [kg]	balenie [ks]
00	001692010	185	SL00 1P M8	plochá prípojka - skrutka M8	štandard	2,4	1/1
00	001692011	185	SL00 1P M8 P	plochá prípojka - skrutka M8	odstánič. rukoväť	2,4	1/1
00	001692012	185	SL00 1P SP.95	V-svorka 10-95 mm ²	štandard	2,4	1/1
1	001692110	185	SL1 1P M10	skrutka M10	štandard	4,9	1/1
1	001694110	185	SL1G 1P M10	skrutka M10	štandard	4,9	1/1
1	001692111	185	SL1 1P SP.300	V-svorka 25-300 mm ²	štandard	4,9	1/1
1	001694111	185	SL1G 1P SP.300	V-svorka 25-300 mm ²	štandard	4,9	1/1
1	001692112	185	SL1 1P SP.240	V-svorka 25-240 mm ²	štandard	4,9	1/1
1	001694112	185	SL1G 1P SP.240	V-svorka 25-240 mm ²	štandard	4,9	1/1
2	001692210	185	SL2 1P M12	skrutka M12	štandard	4,9	1/1
2	001694210	185	SL2G 1P M12	skrutka M12	štandard	4,9	1/1
2	001692211	185	SL2 1P SP.300	V-svorka 25-300 mm ²	štandard	4,9	1/1
2	001694211	185	SL2G 1P SP.300	V-svorka 25-300 mm ²	štandard	4,9	1/1
2	001692212	185	SL2 1P SP.240	V-svorka 25-240 mm ²	štandard	4,9	1/1
2	001694212	185	SL2G 1P SP.240	v-svorka 25-240 mm ²	štandard	4,9	1/1
3	001692310	185	SL3 1P M12	skrutka M12	štandard	5,6	1/1
3	001692311	185	SL3 1P SP.300	V-svorka 25-300 mm ²	štandard	5,6	1/1
3	001692312	185	SL3 1P SP.240	V-svorka 25-240 mm ²	štandard	5,6	1/1

Všeobecná tabuľka lištových odpínačov NV – trojpólové zapojenie

typ	číslo kódu	systém	označenie	popis pripojenia	hmotnosť [kg]	balenie [ks]
00	001692034	100	SL00/100 3P M8-2	plochá prípojka - skrutka M8	1	1/1
00	001692035	100	SL00/100 3P SP.70-2	V-svorka 10-70 mm ²	1	1/1
00	001692032	185	SL00 3P M8	plochá prípojka - skrutka M8	2,4	1/1
00	001692033	185	SL00 3P SP.95	V-svorka 10-95 mm ²	2,4	1/1
1	001692130	185	SL1 3P M10	skrutka M10	4,9	1/1
1	001694130	185	SL1G 3P M10 *	skrutka M10	4,9	1/1
1	001692131	185	SL1 3P SP.300	V-svorka 25-300 mm ²	4,9	1/1
1	001694131	185	SL1G 3P SP.300*	V-svorka 25-300 mm ²	4,9	1/1
1	001692132	185	SL1 3P SP.240	V-svorka 25-240 mm ²	4,9	1/1
2	001692000	185	SL2 3P SP.300	V-svorka 25-300 mm ²	4,9	1/1
2	001694000	185	SL2G 3P SP.300*	V-svorka 25-300 mm ²	4,9	1/1
2	001692230	185	SL2 3P M12	skrutka M12	4,9	1/1
2	001694230	185	SL2GM12*	skrutka M12	4,9	1/1
2	001692231	185	SL2 3P SP.240	V-svorka 25-240 mm ²	4,9	1/1
3	001692330	185	SL3 3P M12	skrutka M12	5,6	1/1
3	001692331	185	SL3 3P SP.300	V-svorka 25-300 mm ²	5,6	1/1
3	001692332	185	SL3 3P SP.240	V-svorka 25-240 mm ²	5,6	1/1

** Kontakt gama (indukcia skratového prúdu 80 kA)

NV lištový odpínač s prúdovým transformátorom

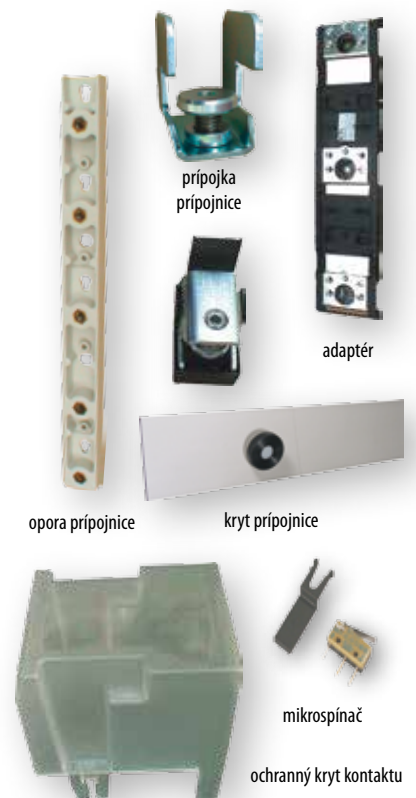
typ	číslo kódu	systém	označenie	popis pripojenia	prúdový transformátor	hmotn. [kg]	balenie [ks]
00	001693000	100	SL00/100 3P M8 150/5 Kl.1	plochá prípojka, M8	150/5 trieda 1	1,7	1/1
1	001693010	185	SL1 3P M10 250/5 Kl.1	skrutka M10	250/5 trieda 1	3,1	1/1
2	001693020	185	SL2 3P M12 400/5 Kl.1	skrutka M12	400/5 trieda 1	4,6	1/1
3	001693030	185	SL3 3P M12 600/5 Kl.1	skrutka M12	600/5 trieda 1	4,6	1/1
00	001693040	100	SL00/100 3P SP.70 150/5 Kl.1	V-svorka 10-70mm ²	150/5 trieda 1	1,7	1/1
1	001693050	185	SL1 3P SP.300 250/5 Kl.1	V-svorka 25-300mm ²	250/5 trieda 1	3,1	1/1
2	001693060	185	SL2 3P SP.300 400/5 Kl.1	V-svorka 25-300mm ²	400/5 trieda 1	4,6	1/1
3	001693070	185	SL3 3P SP.300 600/5 Kl.1	V-svorka 25-300mm ²	600/5 trieda 1	4,6	1/1

Lištové odpínače

Tabuľka príslušenstva pre lištové odpínače NV

typ	kódové číslo	popis	balenie [ks]
prípojka prípojnice KS 00/5-10	001691040	hrúbka prípojnice 5-10mm	1/3
prípojka prípojnice KS 00/10-15	001691041	hrúbka prípojnice 10-15mm	1/3
prípojka prípojnice KS 123/10	001692460	pre veľkosť 1,2,3	1/1
adaptér DA 185/185 42	001692411	pre systém 185 mm výška 42 mm	1/1
adaptér DA 185/100 52	001692412	pre systém 185/100mm, výška 52 mm, for 2 x SL00	1/1
ochranný kryt kontaktu ZP 00 HA	001692420	pre veľkosť 00	1/1
ochranný kryt kontaktu ZP 123/10HA	001692421	pre veľkosť 1,2,3	1/1
kryt prípojnice PZ 00/185	001691046	montážny závit M8	1/1
kryt prípojnice PZ 00/100	001691047	montážny závit M8	1/1
kryt prípojnice PZ 123/185	001691048	montážny závit M12	1/1
štítok NP 00	001692430	pre veľkosť 00	1/1
štítok NP 123	001692431	pre veľkosť 1,2,3	1/1
opora prípojnice PP 100/185	001691055	pre systém 100 mm a 185 mm	1/1
bočná prípojka OP L	001692440	pre veľkosť 1,2,3	1/1
dvojitá prípojka DP 3x2 (6)*	001692450	pre veľkosť 1,2,3	1/1
dvojitý ochranný kryt ZP 3x2/10HA*	001692422	pre veľkosť 1,2,3	1/1
dvojitý kryt prípojky SPD 2x3 3x300	001692423	pre veľkosť 1,2,3	1/1
mikrospínač MST SL00/100 3p	001691050	otvorený / zatvorený, pozícia pre SL	1/1
mikrospínač MST SL00 3p	001691051	otvorený / zatvorený, pozícia pre SL	1/1
mikrospínač MST SL123 3p	001691052	otvorený / zatvorený, pozícia pre SL	1/1

* montážne príslušenstvo: SL 1250 (2 paralelné zapojené poistkové odpínače)



Prípojka prípojnice

Prípojky prípojnice sa používajú na priame pripojenie lištových odpínačov na prípojnice bez potreby vrtania.

Ochranný kryt

Schránka svorkovnice a kryty koncoviek poskytujú bezpečné čelné ochranné krytie schránky svorkovnice.

Kryt prípojnice

Kryty so šírkou 100 mm sú pripevnené na prípojnicach pomocou závitú M12 alebo závrtkou. Kryty so šírkou 50 mm sú pripevnené na prípojnicach alebo adaptéroch pomocou závitú M8.

Opora prípojnice

3-pólová opora prípojnice sa používa na pripojenie plochých kolíkov vo vzdialenostiach 100 mm a 185 mm.

Dvojitá prípojka

Sady prípojok sa používajú na paralelné pripájanie dvoch pásov.

Dvojitá prípojka koncovky

Sada pre 1250 A umožňuje pripojenie 2 pásov na koncovku, alebo 3 alebo 4 žil na jednu fázu.

Štítok

Montážne miesto štítku označenia je zapojené na pásiky na zadnom čele. Umožňuje pripevnenie dodatočného štítku s označením. Keď sú upevnené v spínacích skrinách, tak sa dajú takisto použiť ako opora pre kryt systému.

Adaptéry prípojnice

Adaptéry sa vyžadujú pre kombinovanie rôznych veľkostí pásov, napr. veľkosť 00 s veľkosťou 1 až 3.

Bočná prípojka

Bočná prípojka umožňuje dočasné pripojenia chránené poistkou (prívod elektriny na pracovisko) do veľkosti 1 až 3 lištových odpínačov LV NV.

Lištový poistkový odpínač typ SL00 EK

Charakteristika lištového poistkového odpínača NV

Lištový poistkový odpínač SL00/100 EK je trojpólové nízkonapäťové spínacie zariadenie, ktoré umožňuje bezpečné použitie pripájania a odpájania elektrických obvodov pod záťažou, v závislosti od napätia a kategórie použitia. Jeho cieľom je ochrana elektrických zariadení nízkeho napätia proti preťaženiu prúdom alebo skratom pomocou poistiek veľkosti 000 (00C), 00. SL00/100 EK sú trojpólové spínače.

Použitie

Lištový poistkový odpínač je určený pre:

- Vedľajšiu transformačnú stanicu
- Rozvodnice, rozvodné panely
- Skrine verejného osvetlenia
- Skrine káblových rozvodov
- Priemysel

Montáž

Lištový poistkový odpínač je možné namontovať na 100 mm systém prípojnic priamo a pomocou ďalších adaptérov je možné ho namontovať aj na 185 mm systém prípojnic. Montáž vo vertikálnej aj horizontálnej polohe.

Normy

SL00/100 EK sú v súlade s nasledujúcimi normami:

- IEC 60947-1
- IEC 60947-3
- IEC 60269-1
- IEC 60269-2



Lištový poistkový odpínač typ SL00 EK/100 EK, 3-pólové zapínanie

typ	číslo kódu	hmotnosť [g]	balenie [ks]
SL00/100 EK 3p M8	001701500	1,20	1
SL00/100 EK 3p BT00 10-70	001701501	1,20	1
SL00/100 EK 3p OS00 6-50	001701502	1,10	1
SL00/100 EK 3p P00 10-70	001701503	1,10	1
SL00/100 EK 3p P002 50	001701505	1,30	1

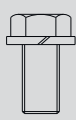

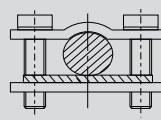
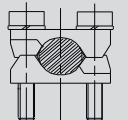
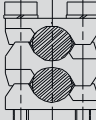
* SL00/100 EK lištové poistkové odpínače sú používané iba pre 100mm prípojnice

** SL00/100 EK je možné namontovať na 185 mm prípojnice pomocou špeciálnych adaptérov

*** Pre typ svoriek vid' tabuľka terminálu pre SL00/100 EK a EK VL00/100

**** Prípojnice pre pripojenie vrtačkou bez priameho kontaktu poistkovej lišty nie sú k dispozícii

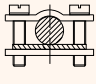
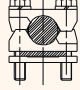
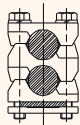
Tabuľka pripojení pre SL00/100 EK a VL00/100 EK

náčrt koncovky kábla					
typ koncovky kábla	M8	BT00 10-70*	OS00 6-50	P00 10-70	P002 50
prierez upínacieho kábla	70 mm ²	10-70 mm ² Al/Cu	(6-50) mm ² Cu	(10-70) mm ² Al/Cu	2x50 mm ² Al/Cu
typ skrutky	M8x12	M6	2x(M5x14)	2x(M5x25)	2x(M5x40)
utiahnutie	12-15 Nm	4,5 Nm	2,6 Nm	4,5 Nm	4,5 Nm
balenie	3	3	3	3	3

* Typ pripojenia BT00 10-70 je nutné objednať s výrobkom, následná výmena nie je možná

Lištové odpínače

Dodatočné svorky k VL00/100EK

typ	kódové číslo	náčrt pripojenia	vhodnosť	balenie [ks]
OS00 6-50	001701211	 Cu*	SL00/100 EK VL00/100 EK	3
P00 10-70	001701213	 Al/Cu*	SL00/100 EK VL00/100 EK	3
P002 50	001701467	 Al/Cu*	SL00/100 EK VL00/100 EK	3

Typ kábla pre priame pripojenie je vyznačené na náčrtoch svoriek

** Výmena medzi typmi pripojenia je možná

Príslušenstvo pre SL00/100 EK

typ	kódové číslo	popis	hmotnosť [kg/ks]	balenie [ks]
PRS-SL/VL EK	001701470	Ochranný kryt pre koncovky pripojení	0,05	1
RA-1 100/185	001701471	Montážny adaptér pre 185mm prípojnicu, samostat.	0,25	1
RA-2 100/185	001701472	Montážny adaptér pre 185mm prípojnicu, dvojité	0,60	1

* PRS-SL/VL EK je potrebný pre ďalšie ochranné krytie pri použití montážneho adaptéra RA-...

** RA-1 100/185 je adaptér, ktorý je potrebný, ak jedna SL00/100EK alebo VL00/100 EK musí byť namontovaná na 185mm prípojnicu. S adaptérom RA-2 100/185 je možné namontovať dva SL00/100 EK alebo VL00/100 EK na 185 mm prípojnicu súčasne.



RA-1 100/185



PRS-SL/VL EK



RA-2 100/185

Príklad:

